



80-393 **GDAŃSK**
ul. Krynicka 1
tel.: (058) 55 43 555
fax: (058) 55 43 500

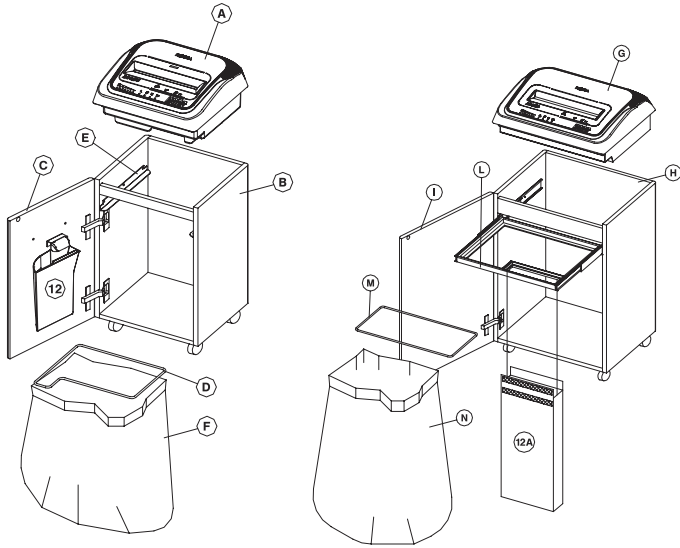
ODDZIAŁ:
02-784 **WARSZAWA**
ul. Janowskiego 9
tel.: (022) 648 03 48..49
fax: (022) 648 03 50



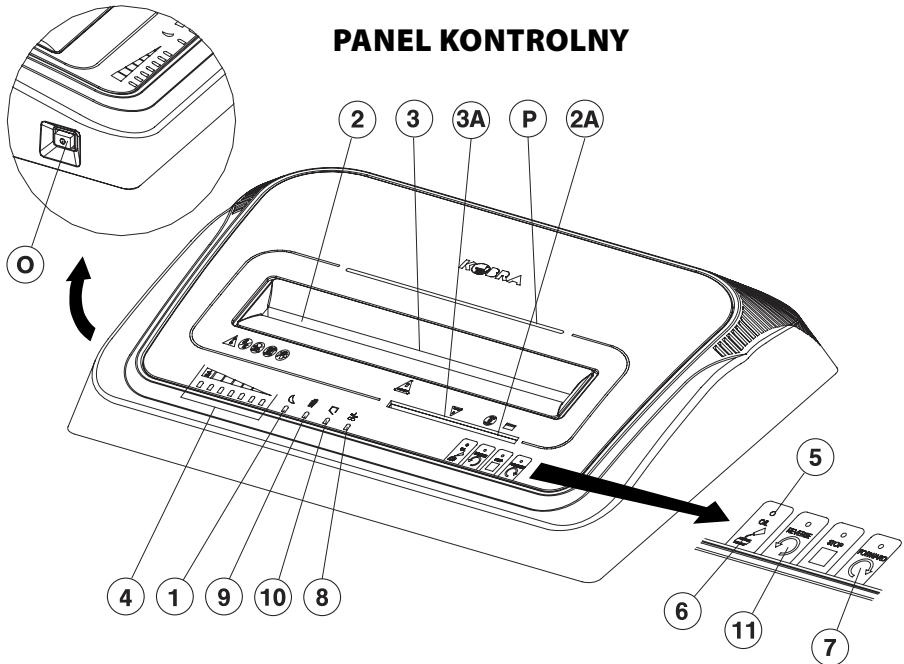
Instrukcja obsługi

NISZCZARKA **KOBRA** **245, 260, 270, 310, 410** **TS**





PANEL KONTROLNY



UWAGA!

- Przeczytaj uważnie instrukcję zanim przystąpisz do pracy.
- Sprawdź, czy napięcie prądu i częstotliwości podane na płytce znamionowej, znajdującej się na spodzie maszyny są takie, jak w Twoim gniazdku.
- Nie używaj urządzenia jeżeli kosz jest pełny.
- Wyłącz wtyczkę z gniazdka:
 - a. zanim opróżnisz kosz,
 - b. zanim zdejmiesz urządzenie ze stojaka,
 - c. przed naprawą,
 - d. przed otwarciem urządzenia w przypadku naprawy.
- Zwróć uwagę na płytkę z ostrzeżeniem, umieszczoną na górze urządzenia, w celu uniknięcia wciągnięcia biżuterii, krawatów, palców.
- Maszyna nie może być obsługiwana przez dzieci.

UWAGI DOTYCZĄCE BEZPIECZEŃSTWA



Urządzenie nie może być użytkowane przez więcej niż jedną osobę w tym samym czasie.



Podczas niszczenia dokumentów, nie można przeprowadzać innych czynności związanych z obsługą urządzenia (np. czyszczenia itp.)



Nie dopuszczać dzieci w pobliżu urządzenia. Urządzenie zostało zaprojektowane pod potrzeby dorosłych i przystosowane do bezpiecznego użytkownika i obsługi tylko przez dorosłych.



Naprawy muszą być dokonywane przez wykwalifikowany serwis.



Należy trzymać luźne przedmioty (np. krawaty, biżuterię, włosy) z dala od szczeliny wejściowej niszczarki. Nie zastosowanie się do tego zalecenia może spowodować obrażenia!



Nie należy wkładać palców do szczeliny wejściowej niszczarki.



W przypadku niebezpieczeństwa należy bezzwłocznie wyłączyć urządzenie.



Należy zawsze wyłączyć wtyczkę z gniazda przed otwarciem maszyny.



Niszczarka dokumentów jest przeznaczona do niszczenia papierów, kart kredytowych i płyt CD. Niszczenie innych materiałów może spowodować obrażenia bądź uszkodzenie urządzenia.



W przypadku, gdy urządzenie posiada wtyczkę z uziemieniem, musi być podłączone do gniazdka z uziemieniem!



Niszczarka przeznaczona do użytku w pomieszczeniach.



Nie należy używać do konserwacji niszczarki żadnych substancji w aerosolu.

INSTALACJA

Ustaw urządzenie w miejscu z łatwym dostępem do gniazda zasilającego.

KOBRA 245 / 260 TS

Po wyjęciu urządzenia z opakowania, ustaw niszczarkę na płaskiej, równej powierzchni, a następnie umieść głowicę tnącą (A) na koszu niszczarki (B). Otwórz drzwi niszczarki (C) i wysuń ramkę przeznaczoną na worek na ścinki (D) z przewodnic (E). Umieść plastikowy worek na ścinki (F) w ramce (D), a następnie wsuń całość z powrotem w przewodnicę (E), do samego końca. Zamocuj plastikowy pojemnik na ścinki płyt CD/DVD i kart plastikowych (12) na wewnętrznej stronie drzwi niszczarki (C) i zamknij drzwi niszczarki. (Modele HS nie są przystosowane do niszczenia płyt CD/DVD i kart plastikowych, w związku z tym plastikowy pojemnik (12) do tych modeli nie jest dołączany.)

KOBRA 270TS / 310 / 410 TS

Po wyjęciu urządzenia z opakowania, ustaw niszczarkę na płaskiej, równej powierzchni, a następnie umieść głowicę tnącą (G) na koszu niszczarki (H). Otwórz drzwi niszczarki (I) i wysuń ramkę przeznaczoną na worek na ścinki (M). Umieść plastikowy worek na ścinki (N) oraz worek z materiału na ścinki płyt CD/DVD i kart plastikowych (12A) w ramce (M), a następnie wsuń całość z powrotem w przewodnicę (L), do samego końca i zamknij drzwi niszczarki (I). (Modele HS nie są przystosowane do niszczenia płyt CD/DVD i kart plastikowych, w związku z tym worek z materiału (12A) do tych modeli nie jest dołączany.)

DOTYKOWY PANEL KONTROLNY

- We wszystkich modelach niszczarek KOBRA 260TS, 270TS i 310TS funkcje niszczarki uruchamiane są poprzez dotknięcie wybranego przycisku na panelu kontrolnym.
- FORWARD: Dotknij przycisk FORWARD, noże tnące zaczną obracać się do przodu. Przytrzymując przycisk przez 7 sekund włączysz 30 sekundowy cykl niszczenia, który umożliwi niszczenie przezroczystych materiałów, które mogą być niewidoczne dla czujników elektronicznych, przez co funkcja niszczenia automatycznego nie będzie chciała się uruchomić.
- STOP: Dotknij przycisk stop, praca niszczarki natychmiast zostanie zatrzymana.
- REVERSE: Dotknij przycisk REVERSE, noże tnące zaczną obracać się w kierunku przeciwnym.
- OIL: Lampka zaświeci się gdy noże tnące będą wymagały naoliwienia. Po naoliwieniu noży dotknij przycisk OIL, lampka (5) wyłączy się.

UWAGA!

Wszystkie modele niszczarek TS zostały wyposażone w diodę ostrzegawczą (5), która zapala się, gdy noże wymagają naoliwienia. Do smarowania należy używać rzadkiego oleju (typowy olejek maszynowy - również dostępny u Twojego sprzedawcy). Aby naoliwić noże należy włączyć przycisk REVERSE i obficie zlać wałki przez szczelinę wejściową. Nadmiar oleju spłynie do kosza ze ścinkami. Po naoliwieniu noży wciśnij przycisk OIL (6), aby wyłączyć lampkę ostrzegawczą.

UŻYTKOWANIE

Po podłączeniu niszczarki do gniazdka, wciśnij przycisk ON/OFF (O), pasek (P) na panelu kontrolnym zapali się, co oznacza, że niszczarka jest gotowa do pracy. W przypadku, gdy niszczarka nie będzie pracowała przez 8 sekund, pasek (P) zgaśnie i zapali się lampka ENERGY SMART (1), oznaczająca przejście niszczarki w funkcję stand-by, z zerowym zużyciem prądu.

W momencie włożenia jakiegokolwiek materiału, przeznaczonego do niszczenia, do szczeliny wejściowej, niszczarka automatycznie rozpocznie pracę. W przypadku, gdy niszczarka nie będzie użytkowana przez 4 godziny, urządzenie automatycznie odłączy zasilanie i lampka ENERGY SMART (1) przestanie się świecić.

Aby ponownie włączyć urządzenie wciśnij przycisk ON/OFF (O).

NISZCZENIE PAPIERU

Po włożeniu papieru do szczeliny wejściowej niszczarki (2), pasek (P) zaświeci się. Urządzenie, dzięki elektronicznym czujnikom (3) zamontowanym wewnątrz szczeliny wejściowej niszczarki, automatycznie rozpocznie pracę, a następnie, po zakończeniu niszczenia, zatrzyma noże.

Niszczarka została wyposażona w system zapobiegający przeciążeniu, o którym informuje wskaźnik z diodami (4). W momencie włożenia arkuszy papieru do szczeliny wejściowej (2), diody (4) zapalają się. Ilość i kolor zapalonych diod zależy od ilości włożonego papieru. W celu zapewnienia optymalnego niszczenia zaleca się włożenie takiej ilości kartek, przy której zapalą się tylko 4 niebieskie diody. W przypadku włożenia większej ilości papieru zapalą się kolejno diody niebieskie, żółte oraz czerwone.

W przypadku włożenia zbyt dużej ilości arkuszy papieru, zapali się lampka oznajmująca zacięcie papieru (8), urządzenie wstrzyma pracę i rozpocznie wycofywanie dokumentów. Usunąć nadmiar dokumentów ze szczeliny wejściowej (2), następnie włóż mniejszą ilość papieru, a niszczarka automatycznie rozpocznie nowy cykl niszczenia.

UWAGA!

Cięcie maksymalnych ilości kartek dopuszczalnych dla danego modelu nie jest właściwym sposobem użytkowania niszczarek. Eksploatacja każdego urządzenia z maksymalnymi dopuszczalnymi wartościami obciążeń prowadzi do zmniejszenia jego żywotności.

Zabrania się wkładać do niszczarek większych ilości kartek niż maksymalna. Może to bowiem spowodować zablokowanie urządzenia i prowadzić do dużych przeciążeń układów mechanicznych, znacznie zmniejszających trwałość niszczarki, a nawet prowadzić do jej uszkodzenia.

Nie należy ciąć elementów metalowych, które mogą obniżyć jakość cięcia lub doprowadzić do uszkodzenia noży tnących. Długi nieprzerwany czas pracy niszczarki może spowodować jej przegrzanie i zadziałanie automatycznego bezpiecznika wyłączającego niszczarkę. Po wystudzeniu się niszczarki (ok. 10 -15 min.) ponownie jest ona gotowa do pracy. Nieprzerwany czas pracy jest silnie zależny od obciążenia. Jednakże nie należy dopuszczać do zadziałania bezpiecznika termicznego; taki sposób użytkowania niszczarki jest niewłaściwy i świadczy o przeciążeniu pracą urządzenia. Parametry niszczarek, w tym także jednorazowa ilość niszczonej kartek, są określone przez producenta indywi-

dualnie dla każdego modelu. Szczegółowe parametry techniczne poszczególnych modeli niszczarek znajdują się w tabeli na końcu instrukcji. Pojawiające się rozbieżności w większości wypadków wynikają z innego napięcia w sieci, różnej gramatury papieru lub zbyt długiego użytkowania urządzenia bez należytej konserwacji. Jeżeli zdarzy się, że niszczarka zniszczy jednorazowo mniej kartek niż podaje to producent, prosimy w pierwszej kolejności sprawdzić czy rzeczywista moc napięcia w sieci odpowiada napięciu ustalonemu dla określonej liczby niszczonej kartek oraz naoiliwić system noży tnących.

NISZCZENIE PŁYT CD/DVD/KART PLASTIKOWYCH

Po włożeniu nośnika informacji do szczeliny wejściowej niszczarki (2A), pasek (P) zaświeci się. Urządzenie, dzięki elektronicznym czujnikom (3A) zamontowanym wewnątrz szczeliny wejściowej niszczarki (2A), automatycznie rozpocznie pracę, a następnie, po zakończeniu niszczenia, zatrzyma noże.

Niszczarka została wyposażona w specjalny pojemnik (12/12A) na ścinki płyt CD/DVD i kart plastikowych.

W niszczarkach serii Kobra 410 TS modele : S5, C2, C4, płyty CD, dyskietki i karty plastikowe niszczone są w głównej szczelinie wejściowej.

Serię Kobra 410 TS można zamówić z oddzielnym zespołem tnącym oraz pojemnikiem na ścinki płyt CD/DVD i kart plastikowych (opcja płatna).

FUNKCJE AUTOMATYCZNE

ELEKTRONICZNE CZUJNIKI (3/3A), automatycznie uruchamiają urządzenie po włożeniu do szczeliny wejściowej (2/2A) papieru lub nośnika informacji.

AUTOMATYCZNY STOP, w przypadku przepełnionego kosza lub otwartych drzwi na panelu kontrolnym zapalą się lampki ostrzegające (9) lub (10).

ZABEZPIECZENIE PRZED PRZEGRZANIEM, niszczarka automatycznie wstrzymuje pracę. (Jeżeli nastąpi przegrzanie, silnik musi się schłodzić przez 10/15 minut)

REVERSE, w przypadku włożenia zbyt dużej ilości arkuszy papieru urządzenie wstrzyma pracę i rozpocznie wycofywanie dokumentów

ENERGY SMART, w przypadku, gdy niszczarka nie będzie użytkowana przez 8 sekund, zapali się lampka (1), oznaczająca przejście niszczarki w funkcję stand-by, przy zerowym zużyciu prądu. Natomiast w przypadku, gdy niszczarka nie będzie użytkowana przez 4 godziny, urządzenie automatycznie odłączy zasilanie.

WAŻNE ZALECENIA / OSTRZEŻENIA

Aby zapewnić bezpieczeństwo użytkowania należy zachować środki ostrożności przy instalacji i obsłudze urządzenia.

OGÓLNE

Należy trzymać ręce, długie włosy, luźne ubrania i przedmioty typu łańcuszki czy krawaty, z dala od urządzenia w celu uniknięcia wciągnięcia w/w przedmiotów. Niestabilna powierzchnia może spowodować, że urządzenie może spaść powodując poważne uszkodzenia ciała. Należy unikać szybkiego zatrzymywania, używania dodatkowej siły i nierówności w podłodze gdy urządzenie jest przesuwane na wózku, na kółkach lub na stoliku. Nie należy usuwać zabezpieczeń mechanicznych i elektrycznych, takich jak zamki, osłony i inne zabezpieczenia. Nie wolno wkładać przedmiotów nie przeznaczonych do urządzenia oraz należy unikać kontaktu z płynami (cieczami).

ELEKTRYCZNE

Urządzenie powinno być podłączone do sieci elektrycznej tylko w taki sposób, jaki przedstawia instrukcja. Gniazdo musi być ułożone w pobliżu i musi być do niego łatwy dostęp. Podczas przemieszczania urządzenia należy odłączyć go od sieci i trzymać kabel przy urządzeniu. Wyłączenie urządzenia następuje po wyjęciu wtyczki sznura zasilającego z gniazdka sieciowego, które powinno być zlokalizowane blisko urządzenia i być łatwo dostępne. Nie wolno korzystać z urządzenia, gdy uszkodzony jest kabel doprowadzający prąd lub wtyczka jest uszkodzona, oraz gdy pojawią się symptomy uszkodzenia urządzenia. Należy skontaktować się ze sprzedawcą w celu uzyskania pomocy.

SERWISOWE

Należy wykonywać tylko rutynowe procedury zgodne z zawartymi instrukcjami. Nie należy samodzielnie naprawiać ani serwisować urządzenia. Należy odłączyć urządzenie od sieci i skontaktować się ze sprzedawcą gdy zaistnieje jedna lub więcej z niżej wymienionych usterek:

- do urządzenia dostał się płyn/ciecz,
- urządzenie działa wadliwie w wyniku nieprawidłowego użytkowania,
- urządzenie nie działa zgodnie z opisem w instrukcji.

ROZWIĄZYWANIE PROBLEMÓW

PROBLEM		POWÓD	ROZWIĄZANIE
Urządzenie nie działa	Pasek (P) i lampka Energy Smart (1) nie zapalają się	Urządzenie zostało wyłączone przyciskiem (O)	Włącz przycisk (O)
		Wtyczka nie została właściwie podłączona do gniazdka	Sprawdź czy wtyczka została właściwie podłączona do gniazdka
		Nie ma zasilania	Sprawdź czy w gniazdku jest zasilanie
	Zapala się lampka (10)	Drzwi urządzenia nie zostały właściwie zamknięte	Zamknij drzwi urządzenia
	Zapala się lampka (9)	Przepełniony worek na ścinki	Opróżnij worek na ścinki

	Zapala się pasek (P)	Przegrzanie silnika	Odczekaj 10/15 minut, aby silnik się schłodził
Urządzenie działa bez przerwy	Noże pracują i zapala się pasek (P)	Brud lub resztki niszczonego materiału dostały się do czujników elektronicznych	Usuń zanieczyszczenie z czujników elektronicznych
Zmniejszona wydajność niszczenia	Mniejsza wydajność niszczenia w porównaniu z wydajnością, gdy noże zostały naoilwione	Noże wymagają naoilwienia	Naoliw noże

USTERKI

W przypadku wystąpienia usterki, urządzenie wraz z kartą gwarancyjną i opisem uszkodzenia należy przekazać sprzedawcy, lub do najbliższego autoryzowanego serwisu. Użytkownik powinien zachować oryginalne i kompletne opakowanie. W przypadku przekazania urządzenia do naprawy w nieoryginalnym i niekompletnym opakowaniu, ryzyko uszkodzenia urządzenia podczas transportu ponosi nabywca. Dlatego też w przypadku braku oryginalnego opakowania w interesie nabywcy leży wykonanie jak najlepszego opakowania zastępczego.

WSKAZÓWKI DOTYCZĄCE OCHRONY ŚRODOWISKA



Od czasu wprowadzenia europejskiej dyrektywy 2002/96/EU do prawa narodowego obowiązują następujące ustalenia: Urządzeń elektrycznych i elektronicznych nie należy wyrzucać wraz z innymi odpadami domowymi.

Użytkownik zobowiązany jest, zepsute lub niepotrzebne już urządzenia elektryczne i elektroniczne odnieść do specjalnego punktu, wyrzucić do specjalnego kontenera lub ewentualnie odnieść urządzenie do sprzedawcy. Szczegółowe

kwestie regulują przepisy prawne danego kraju. Informuje o tym symbol przekreślonego kosza na śmieci umieszczony na opakowaniu produktu lub w instrukcji. Segregując śmieci przeznaczane do recyklingu pomagasz chronić środowisko naturalne.



PARAMETRY TECHNICZNE

	KOBRA 245TS					
MODEL	S4-SF	S4	S5	C2	C4	HS
Szerokość wejścia	245	245	245	245	245	245
Rozmiar scinka (mm)	3,8	3,8	5,8	1,9x15	3,9x40	0,8x9,5
Ilość arkuszy (A4-70gr/m ²)	14/16	24/26	27/29	11/13	21/23	6/8
Poziom bezpieczeństwa DIN32757	2	2	2	4	3	5
Cięcie kart plastikowych	°	°	°	°	°	
Cięcie płyt CD/DVD		°	°		°	
Pojemność kosza (l)	40	40	40	40	40	40
Napięcie (V)	230	230	230	230	230	230
Moc (W)	460	460	460	460	460	460

	KOBRA 260TS				
MODEL	S4	S5	C2	C4	HS
Szerokość wejścia	260	260	260	260	260
Rozmiar scinka (mm)	3,8	5,8	1,9 x 15	3,9 x 40	0,8 x 9,5
Ilość arkuszy (A4-70gr/m ²)	26/28	28/30	12/14	22/24	6/8
Poziom bezpieczeństwa DIN32757	2	2	4	3	5
Cięcie kart plastikowych	°	°	°	°	
Cięcie płyt CD/DVD	°	°	°	°	
Pojemność kosza (l)	60	60	60	60	60
Napięcie (V)	230	230	230	230	230
Moc (W)	460	460	460	460	460

	KOBRA 270TS				
MODEL	S4	S5	C2	C4	HS
Szerokość wejścia	270	270	270	270	270
Rozmiar scinka (mm)	3,8	5,8	1,9 x 15	3,9 x 40	0,8 x 9,5
Ilość arkuszy (A4-70gr/m ²)	27/29	30/32	15/17	23/25	8/10
Poziom bezpieczeństwa DIN32757	2	2	4	3	5
Cięcie kart plastikowych	°	°	°	°	
Cięcie płyt CD/DVD	°	°	°	°	
Pojemność kosza (l)	110	110	110	110	110
Napięcie (V)	230	230	230	230	230
Moc (W)	460	460	460	460	460

	KOBRA 310TS				
MODEL	SS4	SS5	CC2	CC4	HS
Szerokość wejścia	310	310	310	310	310
Rozmiar scinka (mm)	3,8	5,8	1,9 x 15	3,9 x 40	0,8 x 9,5
Ilość arkuszy (A4-70gr/m ²)	37/39	45/47	17/19	29/31	11/13
Poziom bezpieczeństwa DIN32757	2	2	4	3	5
Cięcie kart plastikowych	°	°	°	°	
Cięcie płyt CD/DVD	°	°	°	°	
Pojemność kosza (l)	135	135	135	135	135
Napięcie (V)	230	230	230	230	230
Moc (W)	920 (2x460)	920 (2x460)	920 (2x460)	920 (2x460)	920 (2x460)

	KOBRA 410TS			
MODEL	S5	C2	C4	HS
Szerokość wejścia	410	410	410	410
Rozmiar scinka (mm)	5,8	1,9x15	3,9 x 40	0,8 x 9,5
Ilość arkuszy (A4-70gr/m ²)	70/72	30/32	54/56	20/22
Poziom bezpieczeństwa DIN32757	2	4	3	5
Cięcie kart plastikowych	°	°	°	°
Cięcie płyt CD/DVD	°	°	°	°
Pojemność kosza (l)	205	205	205	205
Napięcie (V)	230	230	230	230
Moc (W)	2600	2600	2600	2600